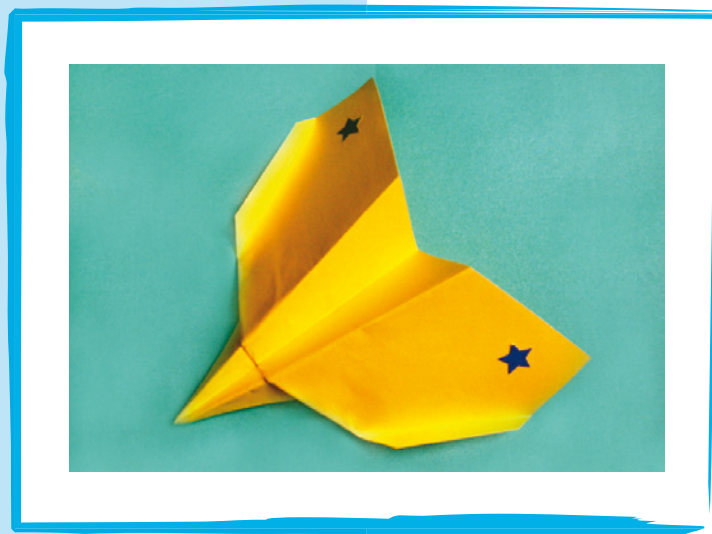


# SAMOLOT ORZEŁ

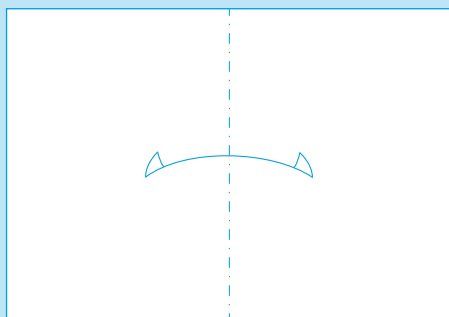


STOPIEŃ TRUDNOŚCI ZADANIA



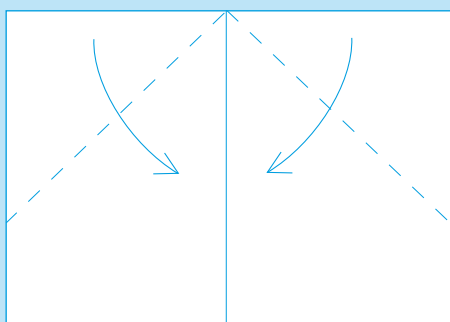
1.

Zegnij i rozprostuj arkusz tak jak na rysunku.



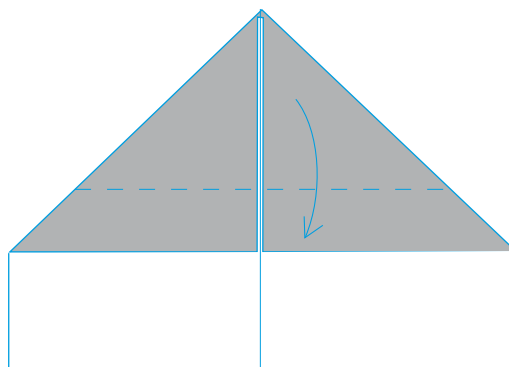
2.

Zegnij oba wierzchołki tak, aby krawędzie się dotykały.



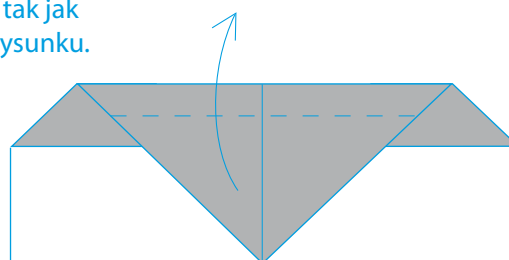
3.

Górny wierzchołek zegnij tak, aby zetknął się z dolną krawędzią.



4.

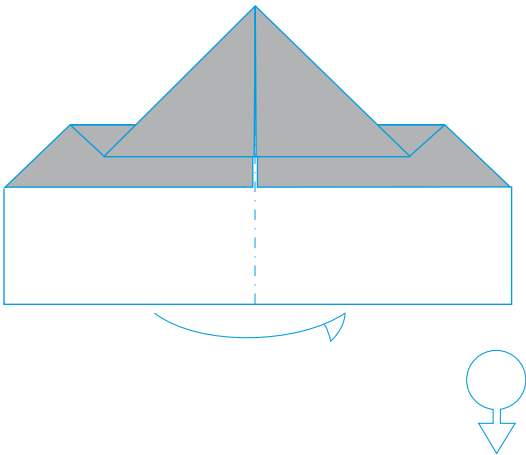
Odegnij wierzchołek wzdłuż linii tak jak na rysunku.



# SAMOŁOT ORZEŁ

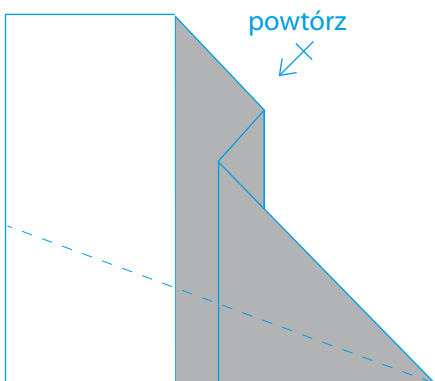
5.

Zegnij całość w połowie tak jak na rysunku.



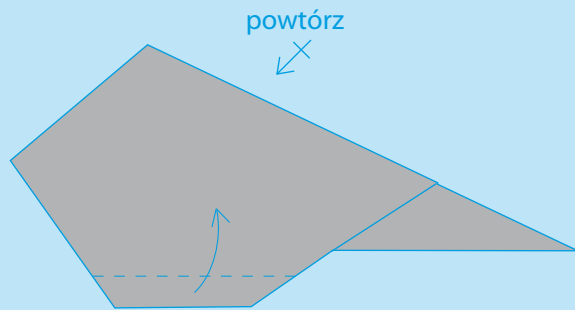
6.

Obróć figurę o 90° w prawo.  
Zegnij krawędź skrzydła tak jak na rysunku.  
To samo zrób z drugim skrzydłem.



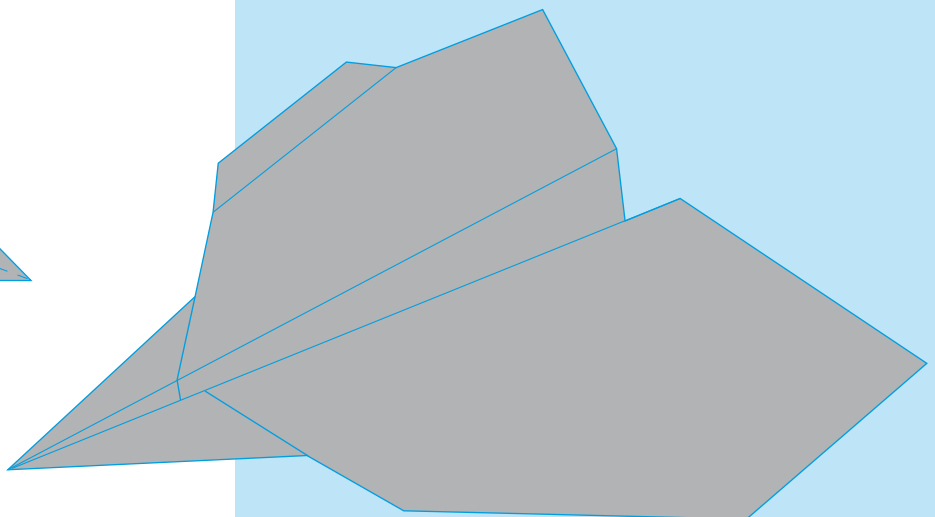
7.

Zegnij krawędź skrzydła tak jak na rysunku.  
Powtórz czynność z drugiej strony.



8.

Twój samolot powinien tak wyglądać.



STOPIEŃ TRUDNOŚCI ZADANIA

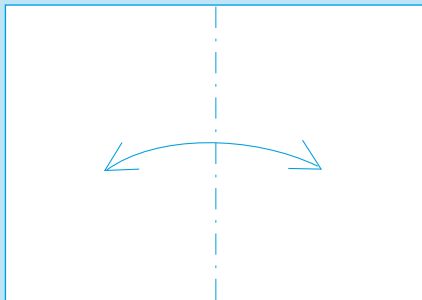
# MEWA

STOPIEŃ TRUDNOŚCI ZADANIA



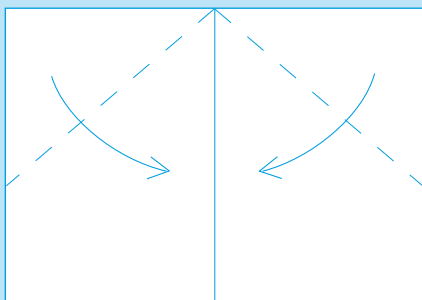
1.

Zegnij i rozprostuj arkusz tak jak na rysunku.



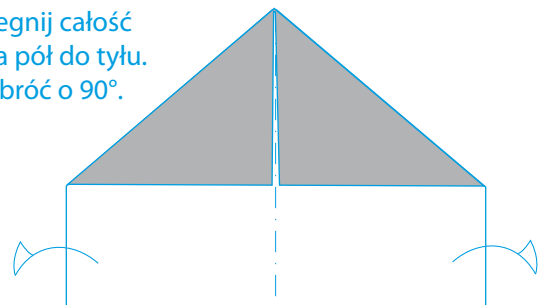
2.

Zegnij oba wierzchołki tak, aby krawędzie się dotykały.



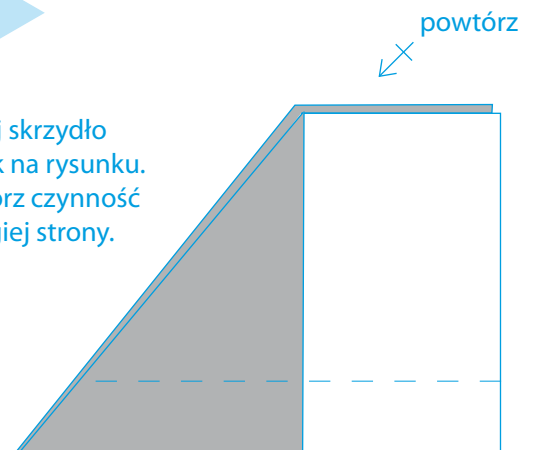
3.

Zegnij całość na pół do tyłu. Obróć o 90°.



4.

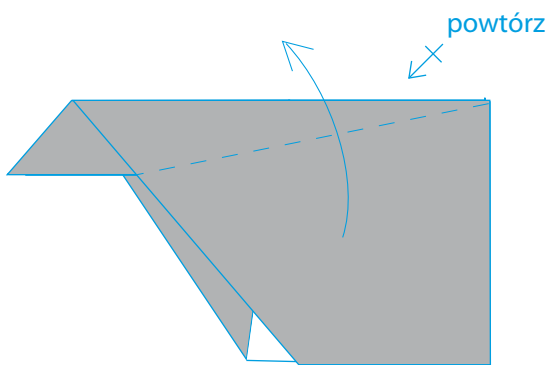
Zegnij skrzydło tak jak na rysunku. Powtórz czynność z drugiej strony.



# MEWA

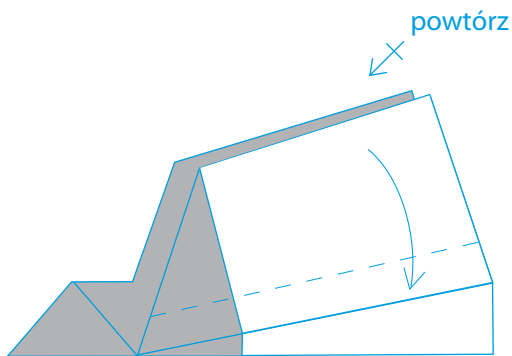
5.

Część skrzydła odegnij wzdłuż linii do góry. Powtórz czynność z drugiej strony.



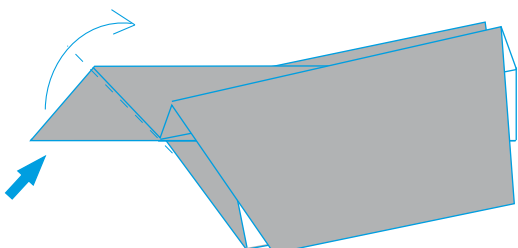
6.

Ponownie zegnij część skrzydła, tym razem w dół. Powtórz czynność z drugiej strony.



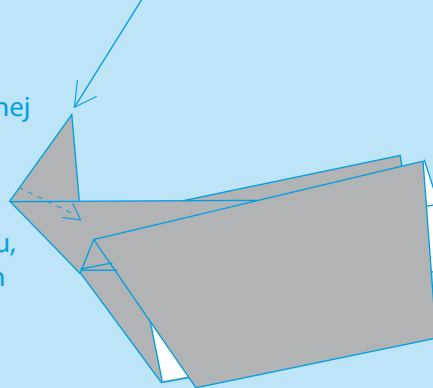
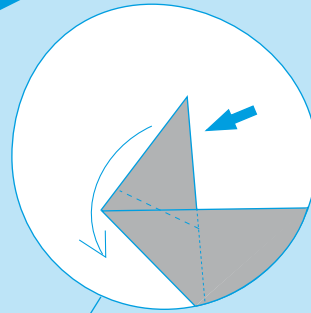
7.

Włóż czubek pomiędzy warstwy do góry wzdłuż narysowanej linii zgięcia tak jak na rysunku.



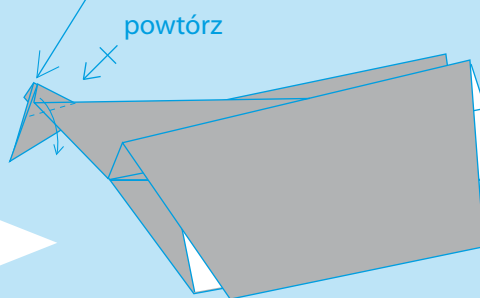
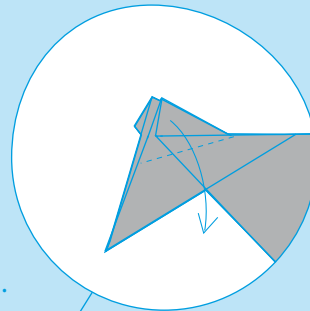
8.

Włóż ponownie czubek pomiędzy warstwy wzdłuż narysowanej linii zgięcia tak jak na rysunku, tym razem na dół.



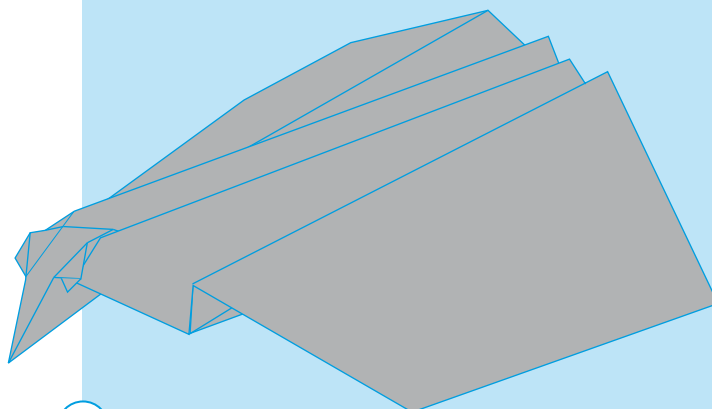
9.

Zegnij w dół powstałe wierzchołki.



10.

Twoja mewa powinna tak wyglądać.



STOPIEŃ TRUDNOŚCI ZADANIA

